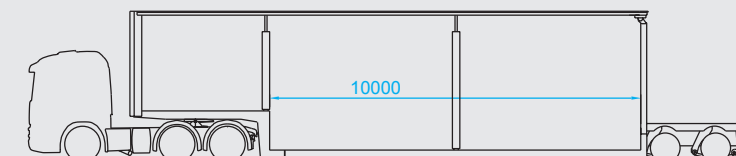
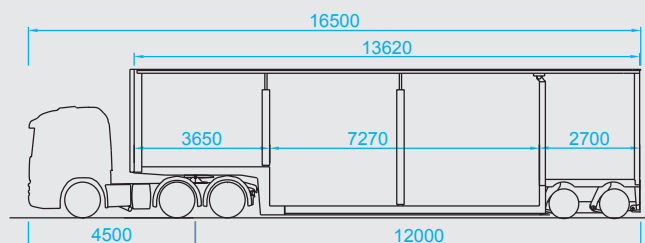
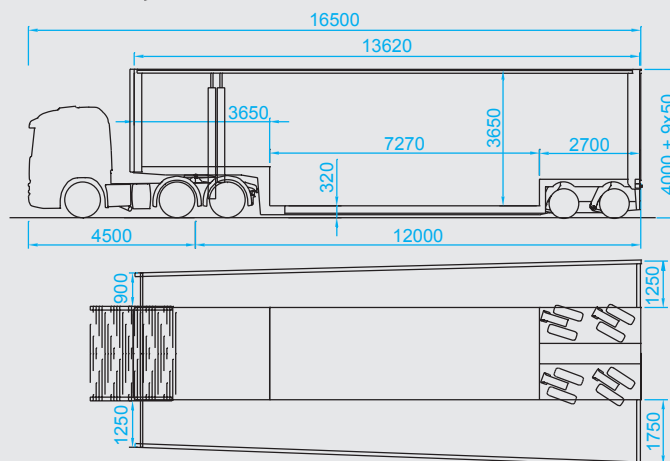




Semirimorchio-2-Assi-a-pianale ribassato con centiana scorrevole alla francese "Combitrailer" e assi a pendolo

- Costruzione telaio saldato in acciaio con collo di cigno anteriore e posterior
- Opzionalmente disponibile in versione telescopica
- Telaio rinforzato per il trasporto di macchine, pale gommate e carrelli elevatore
- Assi a pendolo con portata ognuno 12 tonn e sospensione idraulica con fincorsa di 600 mm
- Sterzoidraulico sforzato
- 3 ° asse opzionale per il montaggio della flangia sul retro
- Il portale posteriore può essere opzionalmente allargato su entrambi i lati di 900, 1250 o 1750 mm, e le guide nella parte anteriore della parete frontale possono essere allargate di 900 o 1250 mm
- Tetto scorrevole Edscha, con tetto sollevabile meccanicamente o idraulico
- Binario del tetto spostabile
- Sistema del tetto mobile ampliabile
- fissaggio del carico integrato nel pavimento (binari forati)
- Opzione assi (12 tonn):
 - ▷ Assi con sospensione aria
 - ▷ Sospensione a ruote idraulica indipendente
 - ▷ Assi a pendolo idraulici



Meusburger Fahrzeugbau GmbH

Kollmering 7
D-94535 Eging am See
Tel. +49 (0) 85 44/96 22-0
Fax +49 (0) 85 44/96 22 50
info@meusburger.ch
www.meusburger.ch

FTS Altstätten AG

Mühlbachstraße 9
CH-9450 Altstätten
Tel. +41 (0) 71/757 07 57
Fax +41 (0) 71/757 07 67
infos@meusburger.ch
www.meusburger.ch

Meusburger NOVTRUCK ZAO NOVTRUCK

Magistralnaiya Straße 15
RU-173008 Velikiy Novgorod
Tel. +7 (8162) 944 011
Fax +7 (8162) 944 009
info@meusburger-ru.ru
www.meusburger-ru.ru

Portata mass. della combinazione:

51 500 kg

Portata mass. del semirimorchio:

43 000 kg

Portata su ralla:

19 000 kg

Portata tecnico dei assi:

24 000 kg

Pneumatici:

245/70R17.5

Sterzo idraulico di entrambi gli assi