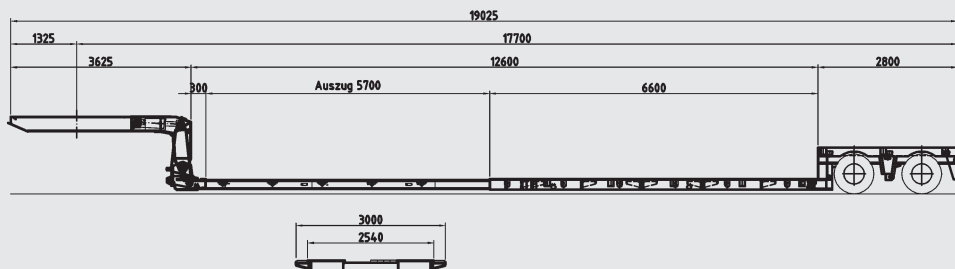
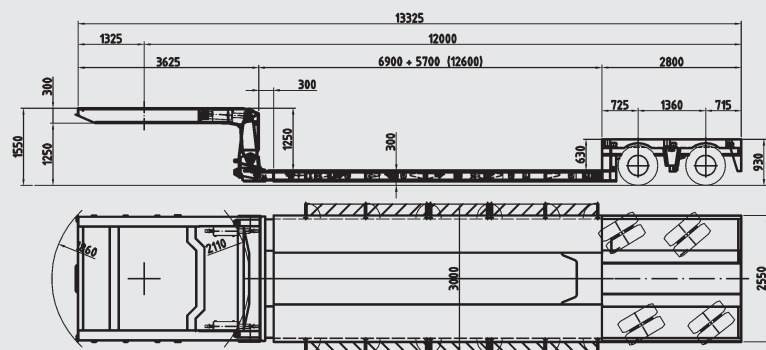


Semirimorchio a letto ribassato a 2 assi allungabile con collo di cigno rimovibile

- Carico a punto ca. 30 tonn su 4 m
- Pianale ribassato con due telai estraibile
- Fossa continuo per escavatore
- Anelli fermacarico pesanti con ognuno 4 ton, 8 ton e 13,4 ton forza tirante per paio
- Boccole per pali
- Pieghevole = prolunghe inclinabili nel letto basso per una larghezza totale di 3 m
- Segnali di avvertimento estraibili
- Sospensione aria ECAS
- Impianto frenante EBS
- Collo di cigno idraulicamente rimovibile e regolabile in altezza
- Aggregato eletroidraulico
- 1. e 2. Asse sterzo sforzato idraulico, eletroidraulico sterzo aggiuntivo incl. telecomando via cavo e radiocomando
- Lubrificazione centrale
- Opzioni assi (12 t):
 - ▷ Assi a sospensione aria
 - ▷ Sospensione idraulica indipendente
 - ▷ Assi a pendolo idraulici
- Opzioni:
 - ▷ Asse di aggancio
 - ▷ Guida di montaggio sul collo nella parte posteriore
 - ▷ Rampe in acciaio per l'ingresso del letto basso sulla parte anteriore
 - ▷ Boccole con pali
 - ▷ Sponde sul collo
 - ▷ Cassetto portatrezzi in acciaio anteriore sul collo
 - ▷ Zincatura a spruzzo



Meusburger Fahrzeugbau GmbH
Kollmering 7
D-94535 Eging am See
Tel. +49 (0) 85 44/96 22-0
Fax +49 (0) 85 44/96 22 50
info@meusburger.ch
www.meusburger.ch

FTS Altstätten AG
Mühlbachstraße 9
CH-9450 Altstätten
Tel. +41 (0) 71/757 07 57
Fax +41 (0) 71/757 07 67
infos@meusburger.ch
www.meusburger.ch

Meusburger NOVTRUCK
ZAO NOVTRUCK
Magistralnaiya Straße 15
RU-173008 Velikiy Novgorod
Tel. +7 (8162) 944 011
Fax +7 (8162) 944 009
info@meusburger-ru.ru
www.meusburger-ru.ru

Misure:	Larghezza telaio nel letto basso e sull'aggregato assi:	2 550 mm
	Lunghezza collo	3 600 mm
	Lunghezza Letto basso	6 900 mm
	Lunghezza sopra l'aggregato assi	2 800 mm
	Lunghezza del estensione	5 700 mm
	Altezza di guida nel letto basso carico	300 mm
Pesi:	mass. Peso totale con trattore 3 assi	47 500 kg
	Portata	ca. 26 000 kg
	Portata ralla	tecnico. 30 000 kg
	Portata assi posteriore	19 000 kg
	Tara	tecnico. 24 000 kg ca. 12 800 kg