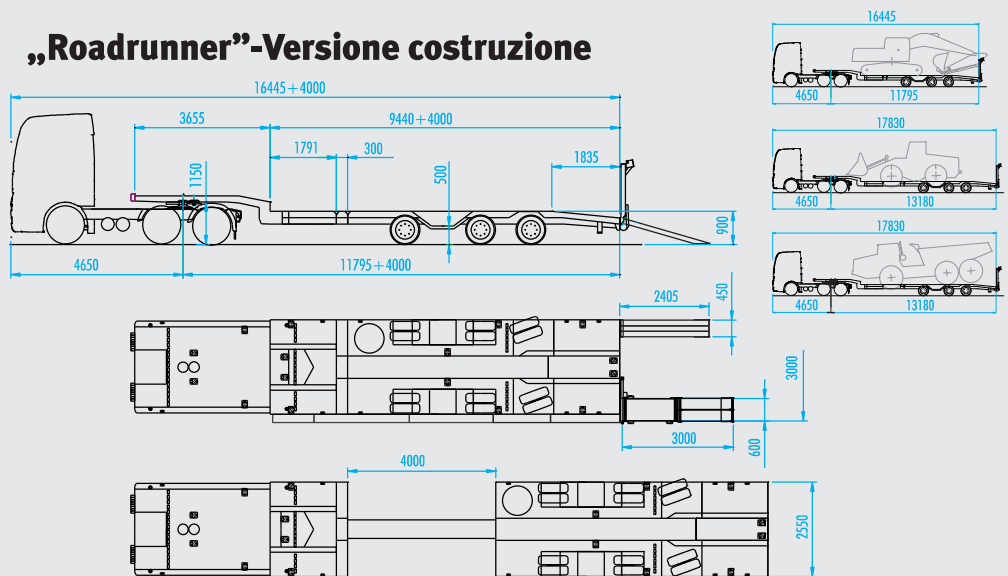


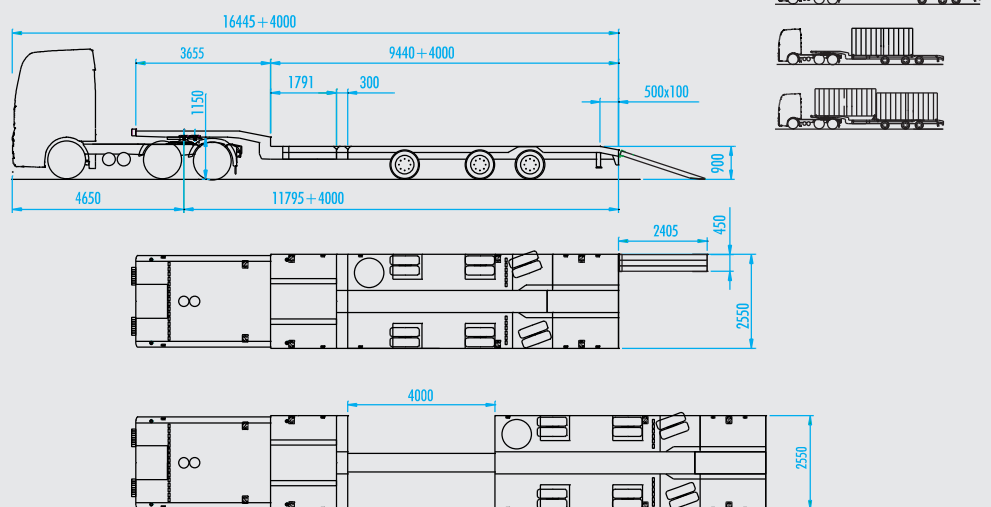
Semirimorchio ribassato 3 assi telescopico „Roadrunner“

- Costruzione super leggero
- Versione da costruzione o industriale
- Carico utile fino a 40 tonn
- Opzionalmente con freni a disco e pneumatici 255/60 R19,5 con la stessa altezza carico
- Tara versione base 8000 kg
- Opzioni:
 - ▷ Tavola intermedia 80 kg
 - ▷ Fossa ruota 240 kg
 - ▷ Fossa escavatore 35 kg
 - ▷ Rampe in lega fino a 40 t 330 kg
 - ▷ Fossa ruota piccola posteriore 30 kg
 - ▷ Versione costruzione 100 kg
 - ▷ Chiusura container „LAXO“ 50 kg
 - ▷ Ampliamento a 3 m (utilizzabile come cavalletto) 230 kg
 - ▷ Parete frontale innestabile 110 kg
 - ▷ Assortimento di pali (8 pezzi) 110 kg

„Roadrunner“-Versione costruzione



„Roadrunner“-Versione industria



Meusburger Fahrzeugbau GmbH

Kollmering 7
D-94535 Eging am See
Tel. +49 (0) 85 44/96 22-0
Fax +49 (0) 85 44/96 22 50
info@meusburger.ch
www.meusburger.ch

FTS Altstätten AG

Mühlbachstraße 9
CH-9450 Altstätten
Tel. +41 (0) 71/757 0757
Fax +41 (0) 71/757 0767
infos@meusburger.ch
www.meusburger.ch

Meusburger NOVTRUCK ZAO NOVTRUCK

Magistralnaiya Straße 15
RU-173008 Velikiy Novgorod
Tel. +7 (8162) 944 011
Fax +7 (8162) 944 009
info@meusburger-ru.ru
www.meusburger-ru.ru

	2-A-SZM	3-A-SZM
mas. Peso complessivo del attaccata:	49 000 kg	57 500 kg
Peso complessivo autorizzato del semirimorchio:	41 500 kg	49 000 kg
Peso traino:	11 500 kg	19 000 kg
Portata die assi:	30 000 kg	30 000 kg
Tara (versione base):	8 000 kg	8 000 kg
Caricho utile con portata legale 41.8 t:	26 300 kg	25 300 kg
Caricho utile con portata tecnico:	33 500 kg	41 000 kg