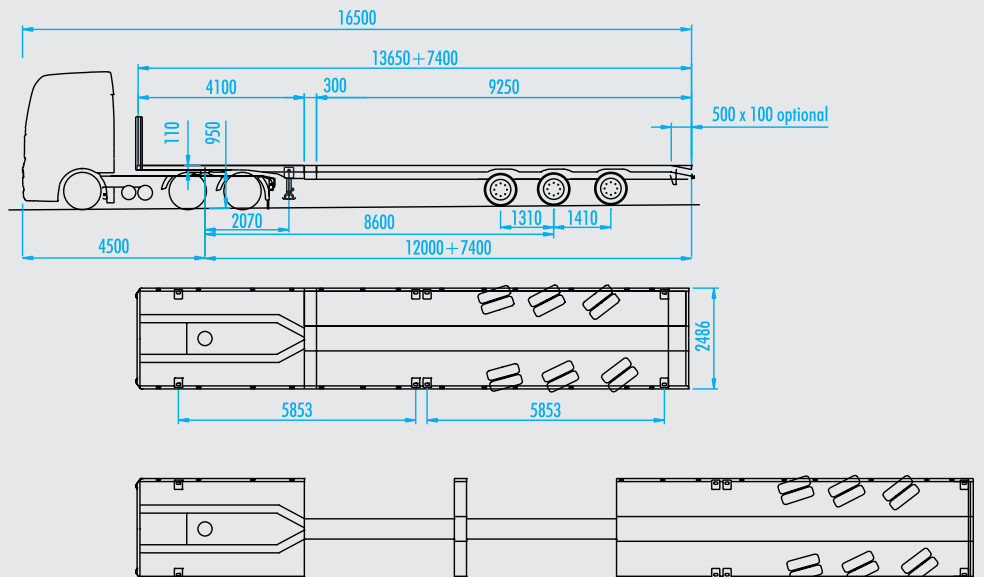


3-Achs-MEGA-Sattelanhänger teleskopierbar

- stabile Stahlrahmenschweißkonstruktion
- wahlweise als 4 Achser lieferbar
- Nutzlast 36 bzw. 44 t
- wahlweise doppelt teleskopierbar
- Eigengewicht Grundversion 9500 kg
- Optionen:
 - ▷ Zwischentisch
 - ▷ Ausziehgestell hinten
 - ▷ Containerverriegelungen
 - ▷ Bordwände mit und ohne Verdeck
 - ▷ Rungentaschenreihen



Meusburger Fahrzeugbau GmbH

Kollmering 7
D-94535 Eging am See
Tel. +49 (0) 85 44/96 22-0
Fax +49 (0) 85 44/96 22 50
info@meusburger.ch
www.meusburger.ch

FTS Altstätten AG

Mühlbachstraße 9
CH-9450 Altstätten
Tel. +41 (0) 71/757 07 57
Fax +41 (0) 71/757 07 67
infos@meusburger.ch
www.meusburger.ch

Meusburger NOVTRUCK ZAO NOVTRUCK

Magistralnaiya Straße 15
RU-173008 Velikiy Novgorod
Tel. +7 (8162) 944 011
Fax +7 (8162) 944 009
info@meusburger-ru.ru
www.meusburger-ru.ru

Ausziehbarkeit:	7,4 m mit Zwischenauflage und Schräge hinten
max. Gesamtzuggewicht:	48 000 / 56 000 kg
zul. Gesamtgewicht Auflieger:	42 000 / 45 000 kg
zul. Sattellast:	12 000 / 15 000 kg
zul. Achslast:	30 000 kg
Leergewicht:	ca. 10 500 / 10 800 kg
Nutzlast:	ca. 31 500 / 34 200 kg