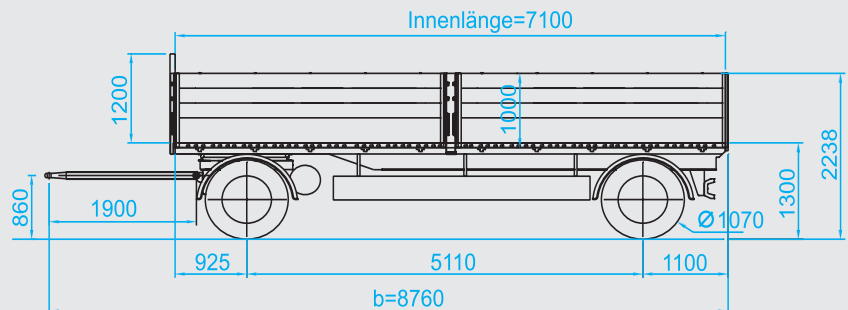


## 2-Achs-Baustoff-Anhänger

- Länge nach Kundenwunsch
- Lochaussenrahmen
- Kinnegrip Rungen
- Siebdruckplattenboden
  - ▷ alternativ Alu-Boden
  - ▷ oder Stahl-Boden (Zertifizierung nur in Verbindung mit Antirutschmatten)
- Ladungssicherungszertifikat
- Leichtbauweise  
(Grundausrüstung 4-fach bereift und Siebdruckplattenboden: ca. 3 300 kg)
- Optionen:
  - ▷ ausziehbare Zuggabel
  - ▷ Hub- und Senkeinrichtung
  - ▷ Alufelgen
  - ▷ Planenablage an Vorderwand aussen
  - ▷ offenes Unterbringungsfach unter Rahmen (alternativ als Korbausführung)
  - ▷ Rungentaschen
  - ▷ Rahmenverstärkung sowie EXTE-Rungen für Holztransporte
  - ▷ Halterung für Mitnahmestapler
  - ▷ Containerverriegelungen
  - ▷ Spritzverzinkung



Gesamtgewicht:	18 000 kg
Achslast:	18 000 kg
Eigengewicht Grundausrüstung:	3 300 kg
Nutzlast	14 700 kg

### Meusburger Fahrzeugbau GmbH

Kollmering 7  
D-94535 Eging am See  
Tel. +49 (0) 85 44/96 22-0  
Fax +49 (0) 85 44/96 22 50  
info@meusburger.ch  
www.meusburger.ch

### FTS Altstätten AG

Mühlbachstraße 9  
CH-9450 Altstätten  
Tel. +41 (0) 71/7 57 07 57  
Fax +41 (0) 71/7 57 07 67  
infos@meusburger.ch  
www.meusburger.ch

### Meusburger NOVTRUCK ZAO NOVTRUCK

Magistralnaiya Straße 15  
RU-173008 Velikiy Novgorod  
Tel. +7 (8162) 944 011  
Fax +7 (8162) 944 009  
info@meusburger-ru.ru  
www.meusburger-ru.ru